

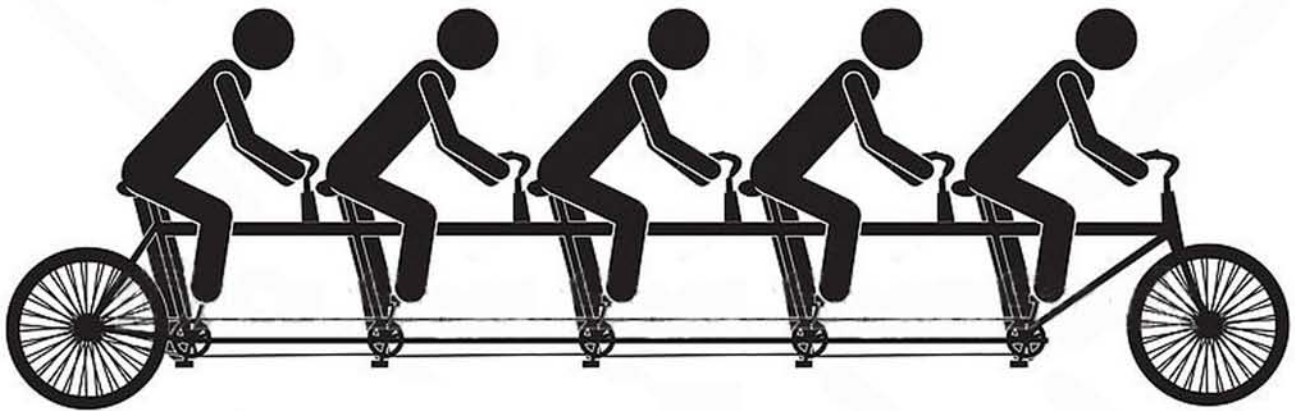
QUINDEM

Ⓐ poteau central ø65mm

ⓓ toile ignifugée M2

FICHE TECHNIQUE

1-550m



Durée du spectacle : 35 min + parade

Jauge : de 500 à 700 personnes, tout public.

Espace requis :

Une place de minimum 25m sur 25m.

Cet endroit doit être le plus plat possible (sans bosse, ni trou)

Pente admissible 2%

1 arrivée électrique 16A au centre de la place.

Repérage des lieux obligatoire, soit la veille du jeu, soit en amont.

Lors du repérage sera évoqué le nombre de personnes devant être présentes lors du jeu pour la sécurité de la circulation.

Gardiennage du matériel (1 remorque de 5m/2m) durant toute la présence de l'équipe

5 personnes au plateau

Durée du montage de 4h00 en fonction du lieu.

Durée du démontage 1h00

CONTACT :

Hervé Le Belge : 0033 7 83 36 27 72

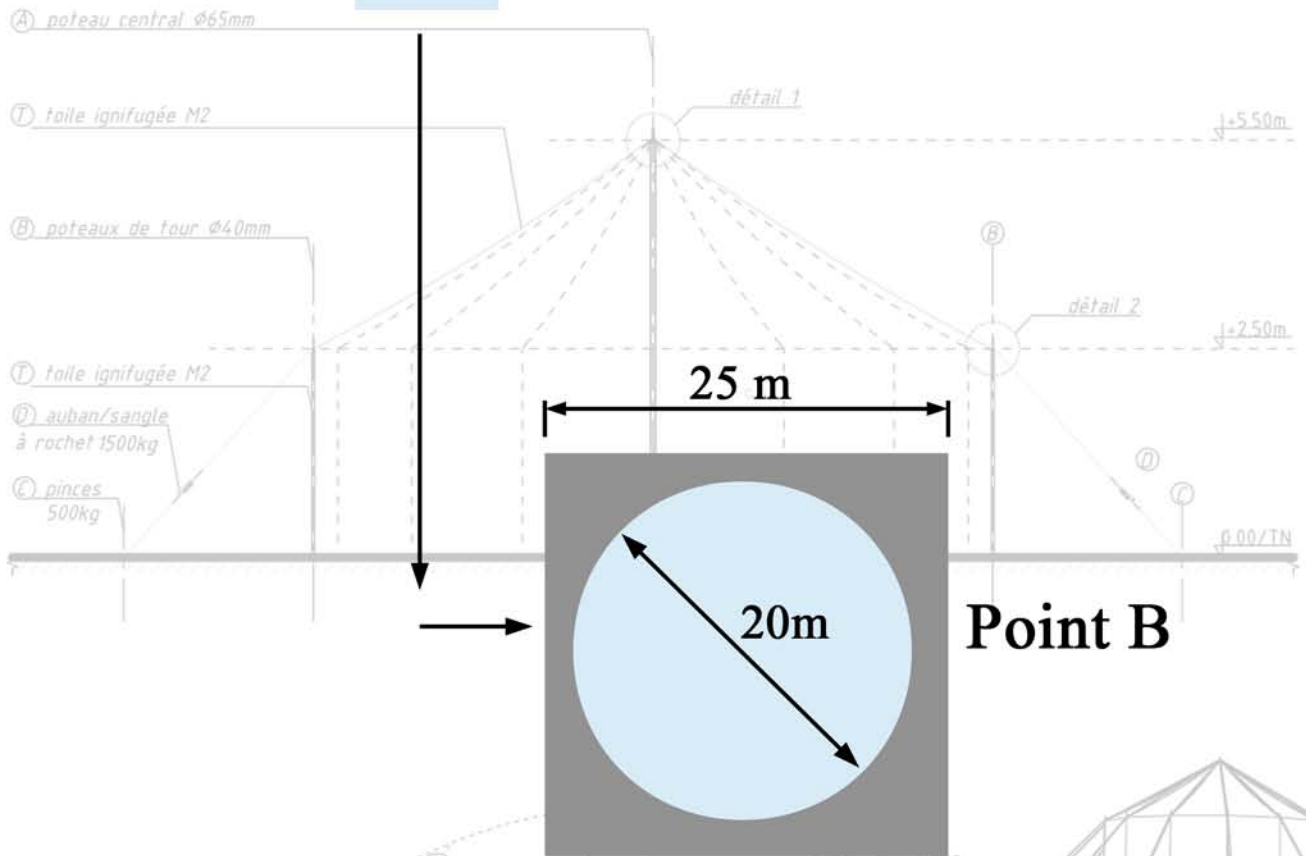
Mylène Rossez chargée de production
et diffusion : 0033 6 19 89 35 19

www.cirque-ozigno.com
cirque.ozigno@gmail.com

**CIRQUE
OZIGNO**



Point A



Déroulé du spectacle :

L'idée est d'annoncer le spectacle au point B.

Le public y sera en attente des artistes.

Le QUINDEM partira du point A en traversant une partie de la ville, ou du village.

Ceci en incitant le public se trouvant dans les rues à les suivre jusqu'au point B où se déroulera le spectacle.

Ce spectacle est en déambulation circulaire de 20m de diamètre et le public se trouve autour.

(La place du public est adaptable : bi-frontal, circulaire, etc.)

Point A : départ du QUINDEM

Parade de 500m à 1000m maximum

Point B : déambulation giratoire sur une place ou autour d'un rond-point.

